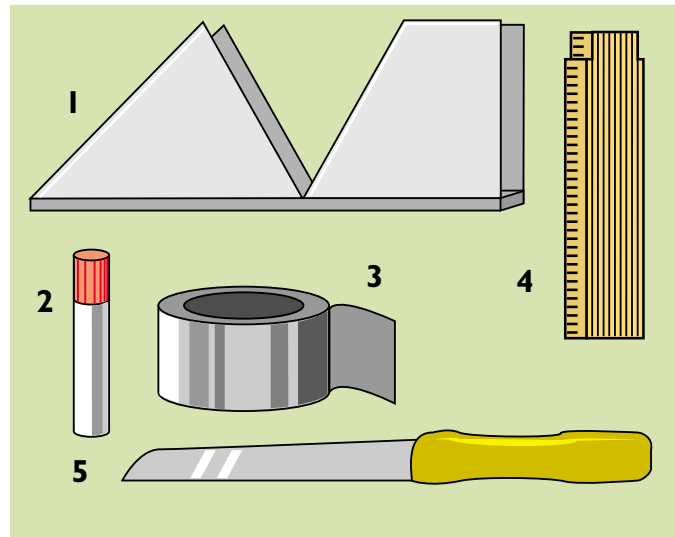


Rohr isolieren

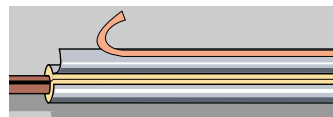
Warmes Wasser wird über eine Vielzahl von Rohren von der Heizung zum Verbraucher befördert. Ohne ausreichende Wärmedämmung kommt nur ein Teil der Wärme dort an, wo sie gebraucht wird. Rohrschalen sind leicht anzubringen und sparen Energie.



Die Werkzeuge

- 1 Schneidlade (45°/30°)
- 2 Filzstift
- 3 Aluminiumband selbstkl.
- 4 Zollstock
- 5 Messer (ca. 15 cm lang)

Das Isoliermaterial



Rohrschalen haben eine Längsnaht, die ein Aufschieben auf das Rohr ermöglicht. Danach kann diese Längsnaht durch einen angebrachten Klebstreifen oder einen sogenannten Reißverschluss verschlossen werden.

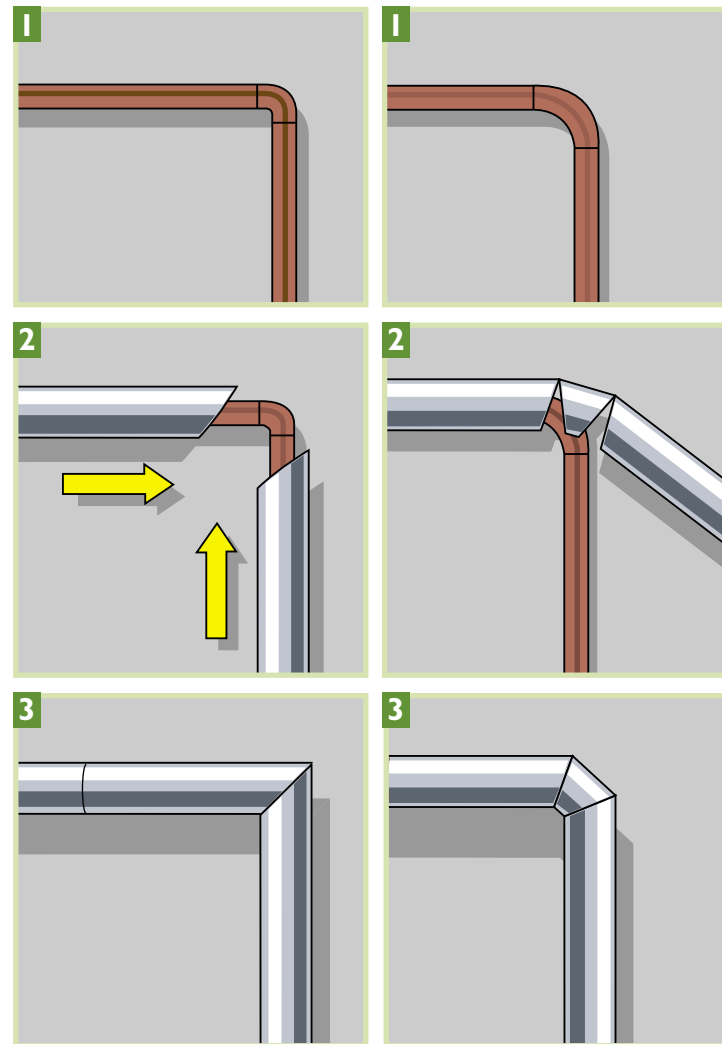
Sparen Sie bares Geld mit einer entsprechenden Wärmedämmung!

Die Wärmedämmung mit Rohrschalen hat sich bald bezahlt gemacht, und Sie sparen bares Geld, da Sie weniger Heizenergie verbrauchen.

Gebogene Rohre isolieren

Rohrbögen mit einem Radius bis 5 cm

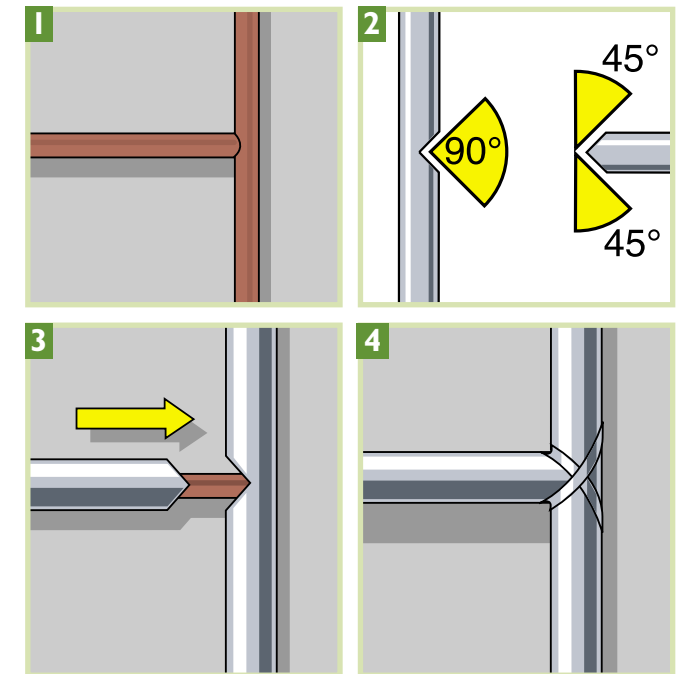
Rohrbogen mit einem Radius ab 5 cm



Beginnen Sie beim Rohrisolieren immer an den Bögen, Winkeln und Abzweigungen.

- 1 Bei engen Rohrbögen von max. 5 cm Radius schneiden Sie zwei Teile mit einem 45° Winkel zu.
- 2 Die Rohrschalen auf die Rohre aufschieben und in der Ecke zusammenschieben. Die Nahtstelle schließen.
- 3 An der Schnittstelle mit Aluminiumband umwickeln.

T-Anschlüsse isolieren



1/2 Bei T-Stücken schneiden Sie in eine Rohrschale ein Winkelsegment von 90° so heraus, daß der Schnitt bis zur Hälfte des Rohrdurchmessers geht. Eine zweite Rohrschale mit zwei 45° Schnitten anspitzen.

- 3 Die beiden Teile an der Abzweigung so zusammenfügen, daß ein paßgenauer Anschluß entsteht.
- 4 Die beiden Teile nach dem Schließen der Nahtstelle mit Aluminiumband umwickeln.

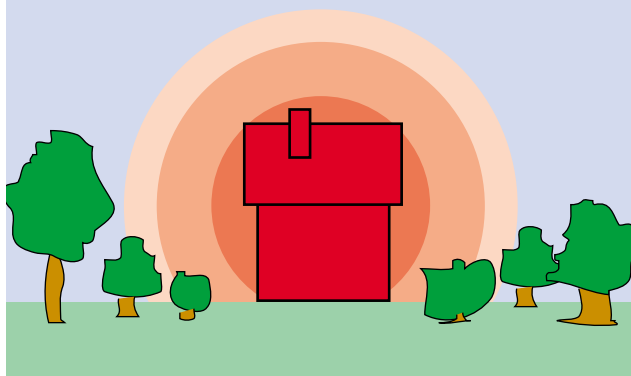
Empfohlene Dämmdicken

Für Dämmstoffe mit Rechenwerten der Wärmeleitfähigkeit von 0,035 W/(m·K) sind die Dämmdicken in der Heizanlagen-Verordnung festgelegt. Bei Rohrschalen mit Wärmeleitfähigkeit 0,040 und 0,045 W/(m·K) sind entsprechend stärkere Dämmdicken erforderlich (siehe Tabelle).

Äußerer Rohrdurchmesser (in mm)	Mindestdicke (in mm) bei Rechenwert der Wärmeleitfähigkeit von				
	Kupfer	Stahl	W/(m·K):	W/(m·K):	W/(m·K):
12		17,2	20	27	36
15			20	27	34
18	21,3		20	26	34
22	26,9		20	26	32
28	33,7	30	39	49	
35	42,4	30	38	47	
42	48,3	40	51	63	

- 1 Bei größeren Winkeln ab ca. 5 cm Radius verwenden Sie dafür eine Rohrschale und schneiden zwei Kerben von 30°, wie oben gezeigt, ein.
- 2 Die Rohrschale so aufsetzen, daß die Auskerbung nach innen zeigt. Nun einfach in die Winkelposition bringen und die Nahtstelle schließen.
- 3 Die zwei Einkerbungen mit Aluminiumband umwickeln.

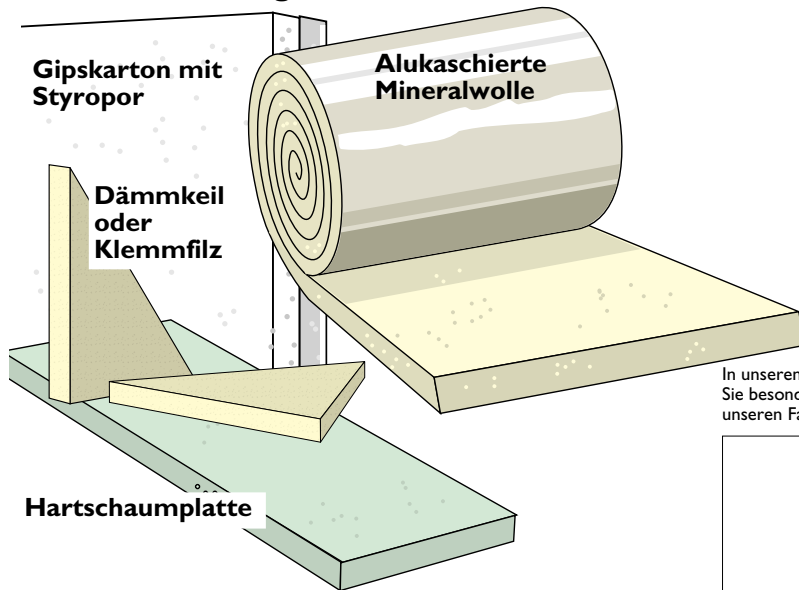
Umweltschutz durch vernünftigen Wärmeschutz an der Heizungsanlage



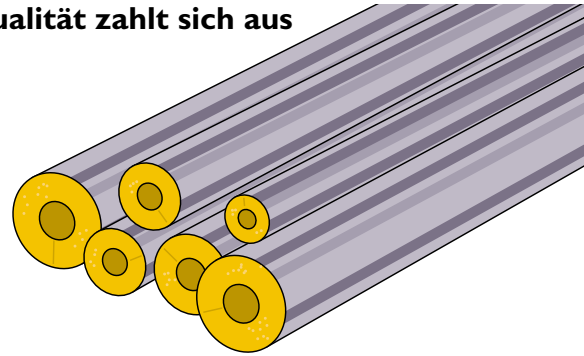
Kostbare Energie sollte nicht unnötig verbraucht werden. Auch unsere Umwelt profitiert von nicht verbrauchter Energie. Mit einem ausreichenden Wärmeschutz lassen sich erhebliche Mengen Heizenergie einsparen. Rohrleitungen beim

Heizungskreislauf sind oft zu schwach isoliert. Hier bringen Rohrschalen eine Heizzeinsparung von ca. 10 Litern/lfdm und Jahr. Die Investition in diesen Wärmeschutz hat sich schnell bezahlt gemacht.

Weitere Isoliermaterialien zur optimalen Wärmedämmung



Qualität zahlt sich aus



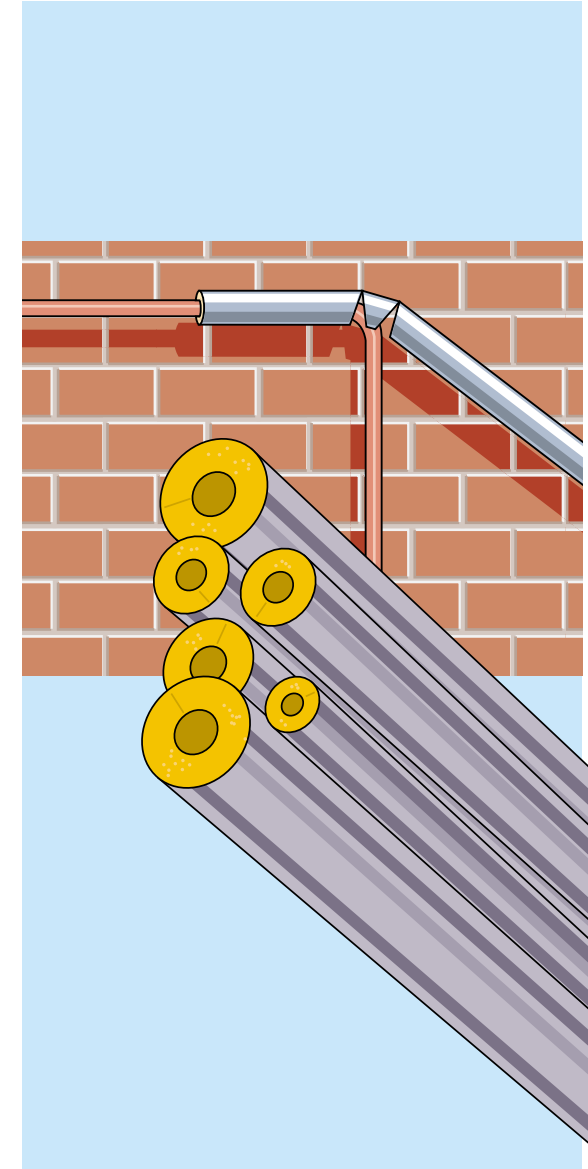
Qualitätsmerkmale von hochwertigen SB-Rohrschalen

- Optimaler Wärmeschutz dank amtlicher Güteüberwachung nach HeizAnIV
- Sie sind schalldämmend und geräuschreduzierend
- Durch Verschleißmechanismus leicht über die Rohre zu schieben und zu verschließen
- Frei von korrosionsfördernden Stoffen
- Wasserabweisend
- Rohrschalen schwinden und schrumpfen nicht

In unseren Arbeitstips können wir nur die wichtigsten Arbeitsschritte erläutern. Wenn Sie besondere Fragen oder ein Problem bei Ihrer Arbeit haben, dann sprechen Sie mit unseren Fachberatern.



Rohr isolieren



Arbeitstip Nr. 2